

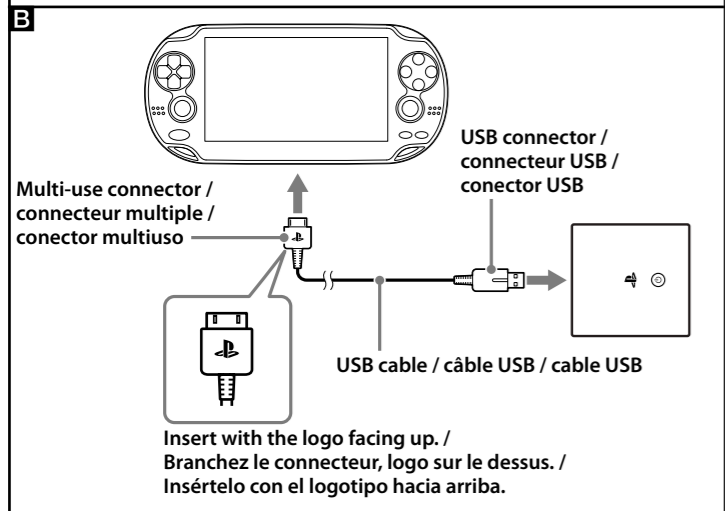
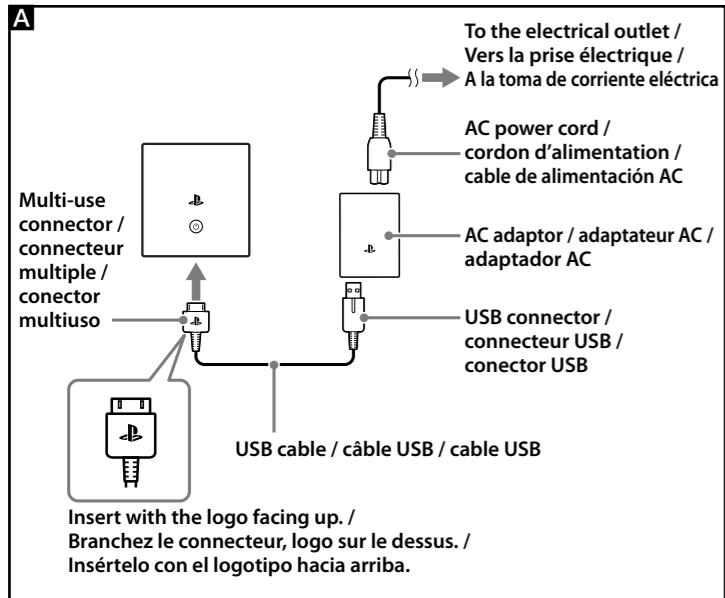
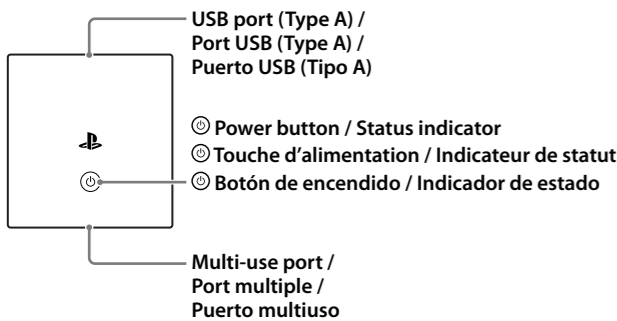


Portable Charger
Chargeur portable
Cargador portátil

Instruction Manual / Mode d'emploi / Manual de instrucciones

PCH-ZPC1 U

4-424-155-11(1)



Precautions

To ensure the safe use of this product, carefully read this instruction manual and the PlayStation®Vita instruction manual before using it and save the manuals for future reference. The parents or guardians of small children should read the manuals for them to ensure that they use the product safely.

Safety

- If you come into contact with material from a leaking battery, take the following actions:
 - If the material gets into the eyes, do not rub. Immediately flush the eyes with clean water and seek medical attention.
 - If the material comes into contact with the skin or clothes, immediately rinse the affected area with cleanwater. Consult your physician if inflammation or soreness develops.
- Do not use a power source other than the supplied AC adaptor, AC power cord and USB cable. Make sure that these components are connected securely.
- Never disassemble or modify the product.
- Do not expose the product to high temperatures, high humidity or direct sunlight.
- Do not expose the product to dust, smoke or steam.
- Do not allow water or small particles to get into the product. Do not allow any metal to touch the connectors, because this can cause a short circuit.
- Do not allow the product to come into contact with liquids.
- Do not connect the AC power cord to a voltage transformer or inverter. Connecting the AC power cord to a voltage transformer for overseas travel or an inverter for use in an automobile may cause heat to build up in the system and may cause burns or a malfunction.
- Unplug the AC power cord or AC adaptor from this product before cleaning it or when you do not intend to use it for an extended period of time.
- Before connecting, check that the connectors are free of dust and small particles.
- Keep this product out of the reach of small children. Small children may swallow small parts or may wrap the cables around themselves, which may inflict injury or cause an accident or a malfunction.
- Do not use the product when it is covered by a cloth. Heat could be trapped causing fire or malfunction.
- Do not touch the AC power cord, AC adaptor, USB cable, or the portable charger, if connected to an electrical outlet during an electrical storm.
- Do not touch the product for an extended period of time while in use.
- Do not use this product to supply power to a device while this product is in contact with or close to your body, such as in a pocket. This can cause heat to build up, which might cause burns. Using the product in this way can also cause other harm to your body.
- Only use this product in an environment where temperatures are in the range 5 °C – 35 °C (41 °F – 95 °F). If this product is used where temperatures are outside of this range, heat might build up or the battery might leak or explode.

Use and handling

- Do not throw or drop the product, or otherwise expose it to strong physical impact.
- Do not place the product on the floor or on surfaces that are unstable, tilted or subject to vibration.
- Follow the instructions below to help prevent the product exterior from deteriorating or becoming discolored.
 - Wipe with a soft, dry cloth.
 - Do not place any rubber or vinyl materials on the product exterior for an extended period of time.
 - Do not use solvents or other chemicals. Do not wipe with a chemically-treated cleaning cloth.
- If this product causes static in a device such as a television or radio, move this product at least one meter away from the device.
- Sony Computer Entertainment Inc. and its subsidiaries and affiliates will not be held liable for any loss of data from the memory of devices such as cell phones that results from the use of this product.

FCC and IC NOTICES

For customers in the USA

This device complies with Part 15 of the FCC Rules. Operation is subject to the following two conditions: (1) this device may not cause harmful interference, and (2) this device must accept any interference received, including interference that may cause undesired operation.

This equipment has been tested and found to comply with the limits for a Class B digital device, pursuant to Part 15 of the FCC Rules. These limits are designed to provide reasonable protection against harmful interference in a residential installation. This equipment generates, uses, and can radiate radio frequency energy and, if not installed and used in accordance with the instructions, may cause harmful interference to radio communications. However, there is no guarantee that interference will not occur in a particular installation. If this equipment does cause harmful interference to radio or television reception, which can be determined by turning the equipment off and on, the user is encouraged to try to correct the interference by one or more of the following measures:

- Reorient or relocate the receiving antenna.
- Increase the separation between the equipment and receiver.
- Connect the equipment into an outlet on a circuit different from that to which the receiver is connected.
- Consult the dealer or an experienced radio/TV technician for help.

You are cautioned that any changes or modifications not expressly approved in this manual could void your authority to operate this equipment.

For customers in Canada

This Class B digital apparatus complies with Canadian ICES-003.

Before disposing of the system

The Portable Charger is made of plastics, metals and a Lithium-ion battery. Follow local regulations when disposing of the system. Sony products can be recycled for free in the United States and Canada by dropping the product off at a number of nationwide locations. Visit www.sony.com/ecotrade and www.eco.sony.ca for details.

Charging the portable charger

See diagram **A**.

To charge the portable charger, connect the USB cable, AC adaptor, and AC power cord supplied with the PS Vita system to the portable charger as shown in the diagram. Plug the power cord into the electrical outlet last, after making all of the other connections.

While the portable charger is charging, the status indicator blinks. When charging has completed, the status indicator turns off.

Notice

You cannot charge the portable charger when it is on. Always turn off the portable charger before charging it.

Hints

- Charge your system in an environment where the ambient temperature is between 10 °C and 30 °C (50 °F and 86 °F). In environments outside of this range, charging can be inefficient and might lead to decreased battery life.
- If you are not going to use the portable charger for a long period of time, charge it fully once a year to maintain functionality.

Battery

The battery has a limited lifespan. Battery duration will gradually decrease with repeated usage and age. Battery life also varies depending on the storage method, usage state, environment and other factors.

Approximate charging time

This is the estimated charging time when the battery in the portable charger has no remaining charge.

- Charging using the AC adaptor: Approximately 7 hours

Supplying power

See diagram **B**.

Use the USB cable supplied with the PS Vita system. Connect the PS Vita system, USB cable, and portable charger as shown in the diagram.

Press the power button to supply power to the PS Vita system. While supplying power, the status indicator is lit continuously.

Hints

- When supplying power to a product other than a PS Vita system, use the USB cable recommended for the other product. The portable charger cannot supply power to some products.
- To stop supplying power to a connected device, turn off the portable charger.
- You cannot charge the portable charger while the portable charger is supplying power to the PS Vita system.

Status indicator states

Operation	Display pattern	Colour	Remaining battery charge in portable charger
Charging the portable charger	Blinking	Green	Approximately 70 % or more
		Orange	Approximately 40 - 70 %
		Red*	Approximately 40 % or less
	Not lit (indicator is off)	-	Fully charged
Supplying power	Lit continuously	Green	Approximately 70 % or more
		Orange	Approximately 40 - 70 %
		Red	Approximately 40 % or less
	Not lit (indicator is off)	-	Finished supplying power / No remaining charge

* If the indicator blinks fast, turn off the power and then reconnect the charger. If the indicator still continues to blink fast, the charger may be damaged. Contact technical support for your region.

Hint

If the status indicator does not light when the power is turned on, there might not be any charge left in the portable charger. Charge the portable charger and then turn on the power again.

Specifications

Input	DC 5 V / 1.0 A
Output	DC 5 V / 1.5 A
Battery	Built-in, rechargeable Lithium-ion battery DC 3.7 V, 5000 mAh
Operating temperature	5 °C – 35 °C (41 °F – 95 °F)
External dimensions (w × h × d)	Approx. 67 × 70 × 22 mm (2.7 × 2.8 × 0.9 in)
Weight	Approx. 135 g (4.8 oz)

Design and specifications are subject to change without notice.

LIMITED WARRANTY

Sony Computer Entertainment America LLC (SCEA) warrants to the original purchaser that this product shall be free from defects in material and workmanship for a period of one (1) year from the date of purchase. This warranty does not apply to any consumables (such as batteries). For defects in material or workmanship within the warranty period, upon showing a proof of purchase, SCEA agrees for a period of one (1) year to either repair or replace this product with a new or factory recertified product at SCEA's option. For the purpose of this Limited Warranty, "factory recertified" means a product that has been returned to its original specifications. Visit <http://www.us.playstation.com/> support or call 1-800-345-7669 to receive a return authorization and shipping instructions. This warranty shall not be applicable and shall be void if the defect in the SCEA product has arisen through abuse, unreasonable use, mistreatment, neglect, or means other than from a defect in materials or workmanship.

THIS WARRANTY IS IN LIEU OF ALL OTHER WARRANTIES AND NO OTHER REPRESENTATIONS OR CLAIMS OF ANY NATURE SHALL BE BINDING ON OR OBLIGATE SCEA. ANY IMPLIED WARRANTIES APPLICABLE TO THIS PRODUCT, INCLUDING WARRANTIES OF MERCHANTABILITY AND FITNESS FOR A PARTICULAR PURPOSE, ARE LIMITED TO THE ONE (1) YEAR PERIOD DESCRIBED ABOVE. IN NO EVENT WILL SCEA BE LIABLE FOR INCIDENTAL OR CONSEQUENTIAL DAMAGES RESULTING FROM POSSESSION, USE OR MALFUNCTION OF THE SCEA PRODUCT. SOME STATES OR PROVINCES DO NOT ALLOW LIMITATION ON HOW LONG AN IMPLIED WARRANTY LASTS AND SOME STATES DO NOT ALLOW THE EXCLUSION OR LIMITATIONS OF CONSEQUENTIAL OR INCIDENTAL DAMAGES, SO THE ABOVE LIMITATIONS OR EXCLUSION MAY NOT APPLY TO YOU.

This warranty gives you specific legal rights, and you may also have other rights which vary from state to state or province to province.

This warranty is valid only in the United States and Canada.

Précautions

Pour votre sécurité, veuillez lire attentivement ce mode d'emploi ainsi que le mode d'emploi du système PlayStation®Vita et conserver les documents pour pouvoir les consulter ultérieurement. Les parents ou tuteurs de jeunes enfants doivent lire les manuels afin d'assurer leur sécurité lors de l'utilisation du produit.

Sécurité

- En cas de contact avec la substance provenant d'une fuite au niveau de la batterie, procédez comme suit :
 - En cas de contact avec les yeux, ne frottez pas. Rincez les yeux à l'eau propre et consultez immédiatement un médecin.
 - Si la substance entre en contact avec la peau ou des vêtements, rincez immédiatement la zone affectée avec de l'eau propre. Consultez votre médecin en cas d'inflammation ou d'endolorissement.
- N'utilisez pas de source d'alimentation autre que l'adaptateur AC, le cordon d'alimentation secteur et le câble USB fournis. Assurez-vous que ces composants sont connectés correctement.
- Ne désassemblez ou ne modifiez jamais le produit.
- N'exposez pas ce produit à des températures élevées, une humidité excessive ou au rayonnement direct du soleil.
- N'exposez pas le produit à la poussière, à la fumée ou à la vapeur.
- Ne laissez pas de liquides ou de petites particules pénétrer à l'intérieur du produit. Ne laissez aucun objet métallique toucher les connecteurs car cela pourrait provoquer un court-circuit.
- Ne laissez pas le produit entrer en contact avec des liquides.
- Ne branchez pas le cordon d'alimentation sur un transformateur de tension ou un convertisseur. Le branchement du cordon d'alimentation sur un transformateur de tension pour les voyages à l'étranger ou sur un convertisseur destiné à une utilisation dans une voiture peut entraîner la production de chaleur dans le système et provoquer des brûlures ou un dysfonctionnement.
- Débranchez le cordon d'alimentation ou l'adaptateur AC de l'appareil avant de le nettoyer ou si vous ne l'utilisez pas pendant une longue période.
- Avant de le connecter, vérifiez que les ports ne contiennent ni poussière ni petites particules.
- Gardez ce produit hors de portée des enfants. Les enfants sont susceptibles d'avaler de petits éléments ou de s'enrouler dans les câbles autour d'eux, ce qui peut causer des blessures, des accidents ou des dysfonctionnements.
- N'utilisez pas le produit lorsqu'il est recouvert d'un tissu. L'accumulation de chaleur peut provoquer un départ d'incendie ou des dysfonctionnements.
- Pendant un orage, ne touchez pas le cordon d'alimentation secteur, l'adaptateur AC, le câble USB ni le chargeur portable s'il est branché à une prise électrique.
- Ne touchez pas le produit quand il est utilisé pendant une période prolongée.
- N'utilisez pas ce produit pour alimenter un périphérique lorsqu'il est au contact ou très proche de votre corps, par exemple dans une poche. Cela pourrait provoquer une accumulation de la chaleur et causer des brûlures. Utilisant le produit dans cette manière pourrait également provoquer d'autres dommages au corps.
- Utilisez ce produit uniquement dans une plage de températures entre 5 °C – 35 °C (41 °F – 95 °F). Si la température se situe en dehors de cette plage lors de l'utilisation de ce produit, la chaleur pourrait s'accumuler ou la batterie pourrait commencer à couler et exploser.

Utilisation et manipulation

- Ne lancez pas ou ne laissez pas tomber le produit, ni ne le soumettez à de violents chocs.
- Ne placez pas le produit par terre ni sur des surfaces instables, inclinées ou soumises à des vibrations.
- Conformez-vous aux instructions ci-dessous pour éviter toute détérioration ou décoloration de l'extérieur du produit.
 - Essayez à l'aide d'un chiffon doux et sec.
 - Ne placez pas de matériaux en caoutchouc ou en vinyle sur l'extérieur du produit pendant une période prolongée.
 - N'utilisez pas de solvants ou d'autres produits chimiques. N'essayez pas avec un chiffon de nettoyage traité chimiquement.
- Si ce produit crée de l'électricité statique dans un appareil comme la télévision ou la radio, déplacez ce produit à une distance d'au moins un mètre de l'appareil.
- Sony Computer Entertainment Inc., ses sociétés affiliées et ses filiales ne seront pas tenus responsables de toute perte de données de la mémoire des appareils, tels que les téléphones mobiles, résultant de l'utilisation de ce produit.

Déclaration de la FCC et de l'IC

Notice réservée aux utilisateurs résidant aux États-Unis

Cet appareil est conforme aux stipulations de l'article 15 des règlements de la FCC. Son opération est sous réserve des deux conditions suivantes : (1) cet appareil ne peut pas causer de brouillage préjudiciable et (2) cet appareil doit accepter le brouillage préjudiciable reçu, y compris un brouillage qui pourrait causer son fonctionnement irrégulier.

Ce produit a été testé et il a été déterminé qu'il se conforme aux normes stipulées par l'article 15 des règlements de la FCC pour un appareil numérique de catégorie B. Ces normes sont établies afin d'offrir une protection raisonnable contre toute possibilité de brouillage préjudiciable dans une installation résidentielle. Cet appareil produit, utilise et peut émettre une énergie de radiofréquence, et s'il n'est pas installé et utilisé conformément aux instructions, pourrait causer un brouillage préjudiciable à la radiocommunication. Il est toutefois impossible de garantir qu'il n'y aura pas de brouillage préjudiciable dans une installation donnée. Si cette unité cause un brouillage préjudiciable à la réception radio ou télévisuelle, ce qui peut être déterminé en activant ou désactivant l'appareil, l'utilisateur est encouragé à tenter de corriger le brouillage en prenant l'une ou plusieurs des mesures proposées suivantes :

- Réorienter ou déplacer l'antenne de réception.
- Éloigner l'unité du récepteur.
- Connecter l'appareil à une prise sur un autre circuit que celui auquel le récepteur est connecté.
- Demander de l'aide au détaillant ou à un technicien radio/télévision spécialisé.

